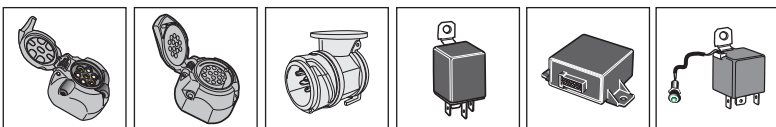
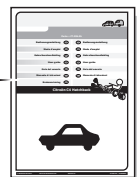
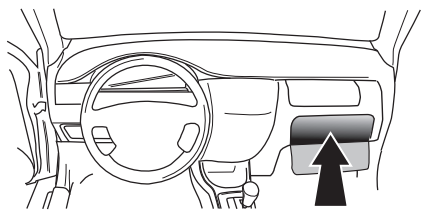


- ⓁⒹ Gebrauchsanleitung
- ⓁⒻⒼ Mode d'emploi
- ⓁⒹ Gebruikershandleiding
- ⓁⒼⓁ User guide
- ⓁⒺ Guía del usuario
- ⓁⒼⒼ Manuale di istruzioni
- ⓁⒺ Bruksanvisning
- ⓁⒻ Užívateľská príručka
- ⓁⒻⒻ Brugervejledning
- ⓁⒻ Käyttöohjeet
- ⓁⒼ Οδηγός χρήστη
- ⓁⒼ Brukerveiledning
- ⓁⒼ Instrukcja obsługi



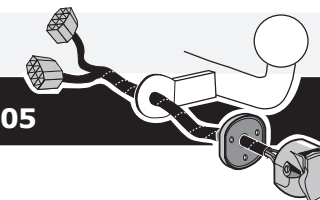
### SPARE PARTS

[www.ecs-electronics.com](http://www.ecs-electronics.com)

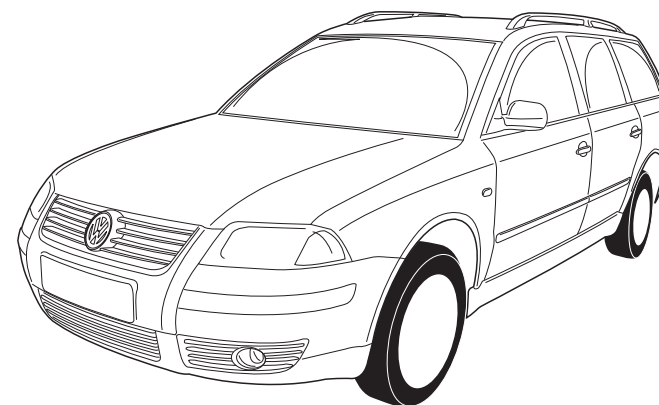


Partnr.: VW-039-DB

Gebrauchsanleitung	ⓁⒹ	ⓁⒻ Užívateľská príručka
Mode d'emploi	ⓁⒻⒼ	ⓁⒻⒻ Brugervejledning
Gebruikershandleiding	ⓁⒹ	ⓁⒻ Käyttöohjeet
User guide	ⓁⒼⓁ	ⓁⒼ Οδηγός χρήστη
Guía del usuario	ⓁⒺ	ⓁⒼ Brukerveiledning
Manuale di istruzioni	ⓁⒼⒼ	ⓁⒻ Instrukcja obsługi
Bruksanvisning	ⓁⒺ	



Volkswagen Passat Variant 12/2000- -08/2005



**INFO**

- (DE) Anschluss Steckdose
- (FR) Connexion de la prise
- (NL) Contactdoos aansluiting
- (GB) Socket connection

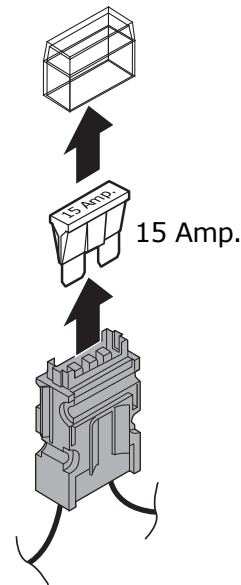
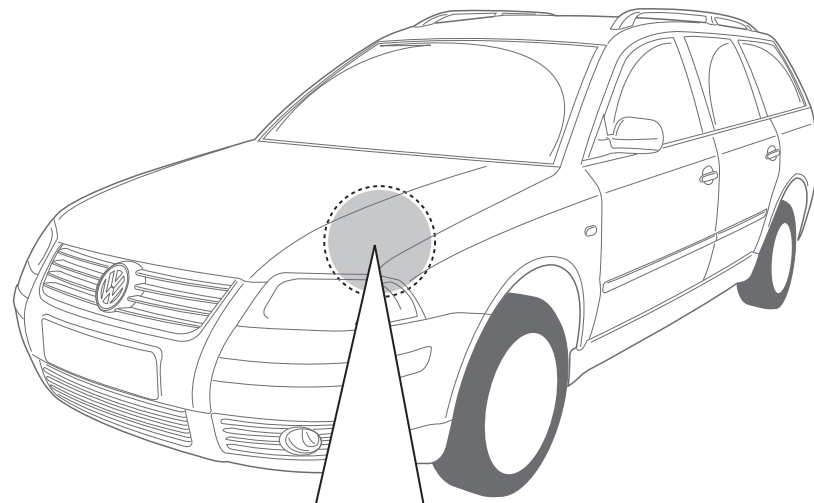
- (ES) Conexión de la caja de enchufe
- (IT) Allaccio zoccolo
- (SE) Anslutning kontaktbox

- (CZ) Objímkový konektor
- (DK) Stikkåse forbindele
- (FI) Pistorasia liitäntä

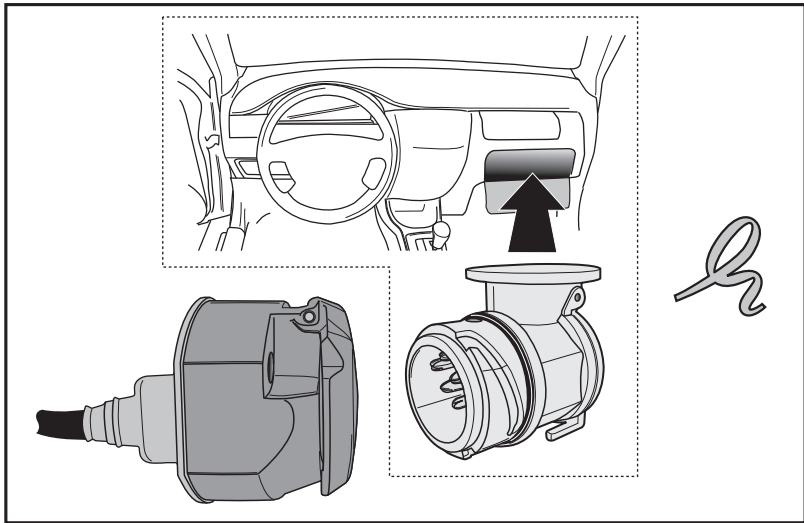
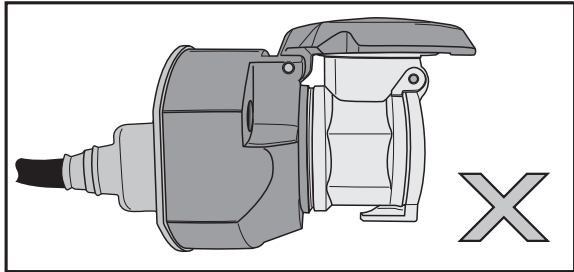
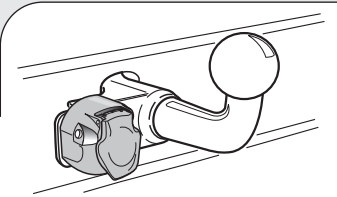
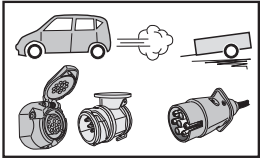
- (GR) Υποδοχή σύνδεσης
- (NO) Tilkobling koblingsboks
- (PL) Połączenie przez gniazdo

DIN/ISO 11446	↔	⚡	⚡	⚡	⚡	⚡	⚡	⚡	⚡	⚡	⚡	⚡	⚡	⚡	⚡	⚡	⚡	⚡	⚡	⚡	⚡	⚡			
P <sub>max</sub>	1/L	2	2a	↔ 1-8	↔	⚡	⚡	⚡	⚡	⚡	⚡	⚡	⚡	⚡	⚡	⚡	⚡	⚡	⚡	⚡	⚡	⚡	⚡		
	21W	2x21W		3/31	4/R	5/58-R	6/54	7/58-L	8	9	10	11	12	13											
	Schwarz/ Weiß	Blau	Grau	Braun	Schwarz/ Grün	Grau/ Rot	Schwarz/ Rot	Grau/ Schwarz	Schwarz	Rot	Gelb	Braun	Rot/ Blau	Braun											
(DE)	Noir/ Blanc	Bleu	Gris	Marron	Noir/ Vert	Gris/ Rouge	Noir/ Rouge	Gris/ Noir	Noir	Rouge	Jaune	Marron	Rouge/ Bleu	Marron											
(FR)	Zwart/ Wit	Blauw	Grijs	Bruin	Zwart/ Groen	Zwart/ Rood	Zwart/ Rood	Grijs/ Zwart	Zwart	Rood	Geel	Bruin	Rood/ Blauw	Bruin											
(NL)	Black/ White	Blue	Grey	Brown	Black/ Green	Black/ Red	Black/ Red	Grey/ Black	Black	Red	Yellow	Brown	Red/ Blue	Brown											
(GB)	Negro/ Blanco	Azul	Gris	Marrón	Negro/ Verde	Negro/ Rojo	Negro/ Rojo	Gris/ Negro	Negro	Rojo	Amarillo	Marrón	Rojo/ Azul	Marrón											
(ES)	Nero/ Bianco	Blu	Grigio	Marrone	Nero/ Verde	Nero/ Rosso	Nero/ Rosso	Grigio/ Nero	Nero	Rosso	Giallo	Marrone	Rosso/ Blu	Marrone											
(IT)	Svart/ Vit	Blå	Grå	Brun	Svart/ Grøn	Grå/ Rød	Svart/ Rød	Grå/ Svart	Svart	Rød	Gul	Brun	Rød/ Blå	Brun											
(SE)	Černo/ Bílá	Modrá	Šedá	Hnědá	Černo/ Zelená	Černo/ Červená	Černo/ Červená	Šedo/ Černá	Černá	Červená	Žlutá	Hnědá	Červená/ Modrá	Hnědá											
(CZ)	Sort/ Hvid	Blå	Grå	Brun	Sort/ Grøn	Grå/ Rød	Sort/ Rød	Grå/ Sort	Sort	Rød	Gul	Brun	Rød/ Blå	Brun											
(DK)	Musta/ Valkoinen	Sininen	Harmaa	Ruskea	Musta/ Vihreä	Harmaa/ Punainen	Musta/ Punainen	Harmaa/ Musta	Musta	Punainen	Keltainen	Ruskea	Punainen/ Sininen	Ruskea											
(FI)	Μαύο/ Λευκό	Μπλε	Γκρι	Καφέ	Μαύο/ Πράσινο	Μαύο/ Κόκκινο	Μαύο/ Κόκκινο	Γκρι/ Μαύο	Μαύο	Κόκκινο	Κίτρινο	Καφέ	Κόκκινο/ Μπλε	Καφέ											
(GR)	Svart/ Hvit	Blå	Grå	Brun	Svart/ Grønn	Grå/ Rød	Svart/ Rød	Grå/ Svart	Svart	Rød	Gul	Brun	Rød/ Blå	Brun											
(NO)	Czamy/ Biały	Niebieski	Szary	Brązowy	Czarny/ Zielony	Szary/ Czerwony	Czarny/ Czerwony	Szary/ Czarny	Czarny	Czerwony	Żółty	Brązowy	Czarny/ Niebieski	Brązowy											
(PL)																									

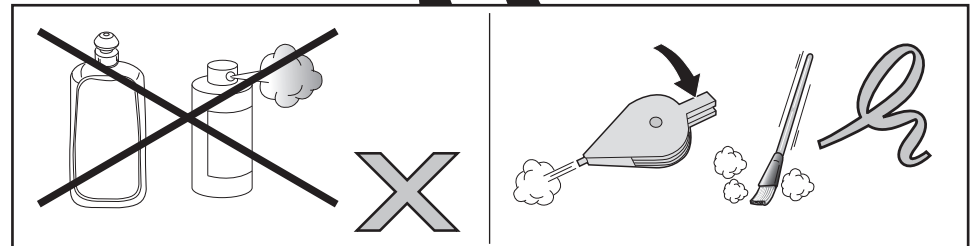
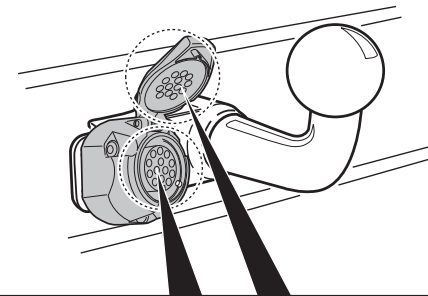
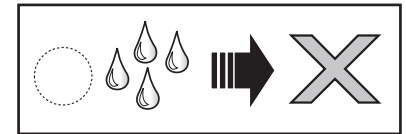
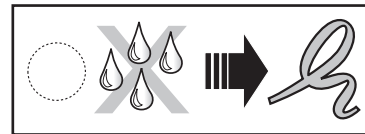
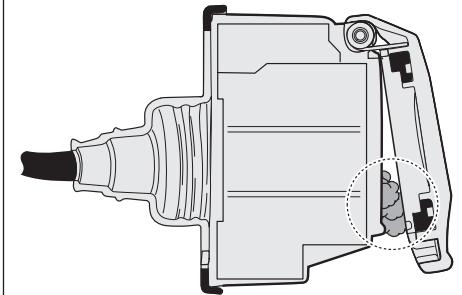
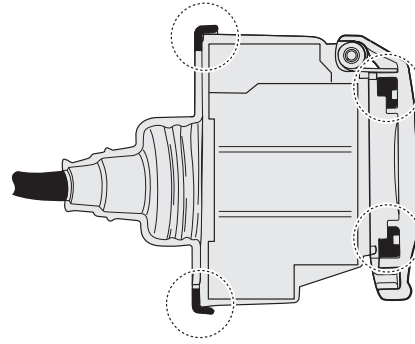
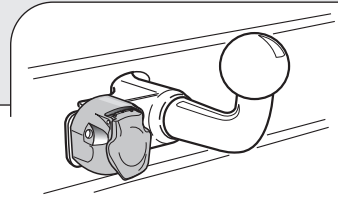
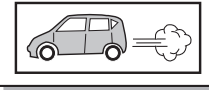
- (DE) Sicherungen austauschen
- (FR) Remplacer les fusibles
- (NL) Zekeringen vervangen
- (GB) Changing the fuse
- (ES) Cambio de fusible
- (IT) Sostituire i fusibili
- (SE) Byte av säkringar
- (CZ) Výměna pojistky
- (DK) Udskiftning af sikringer
- (FI) Vaihtaa varokkeet
- (GR) Αλλαγή ασφάλειας
- (NO) Skifte sikringene
- (PL) Wymienić bezpieczniki



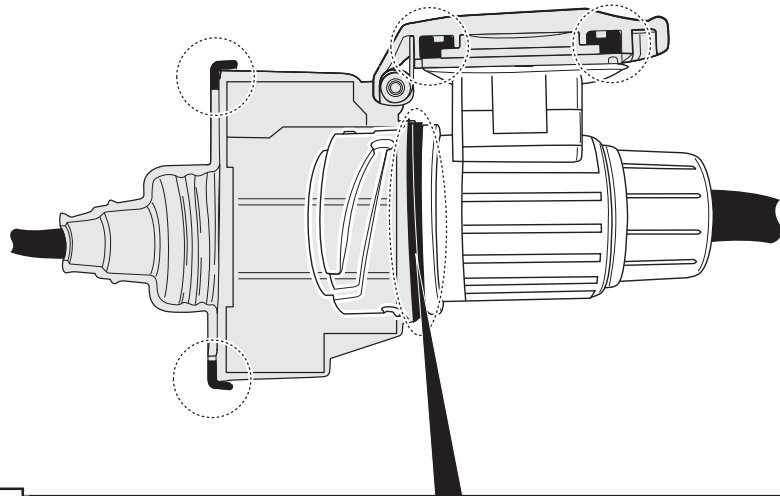
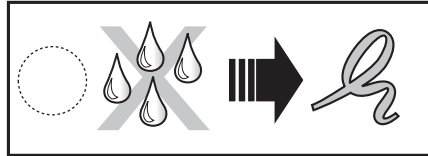
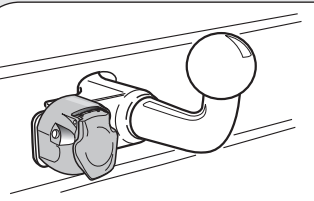
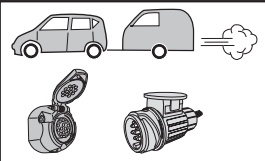
INFO : Storage



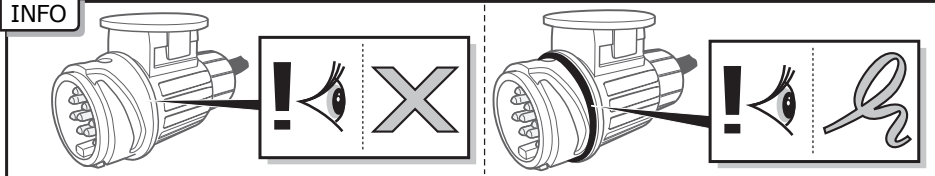
INFO



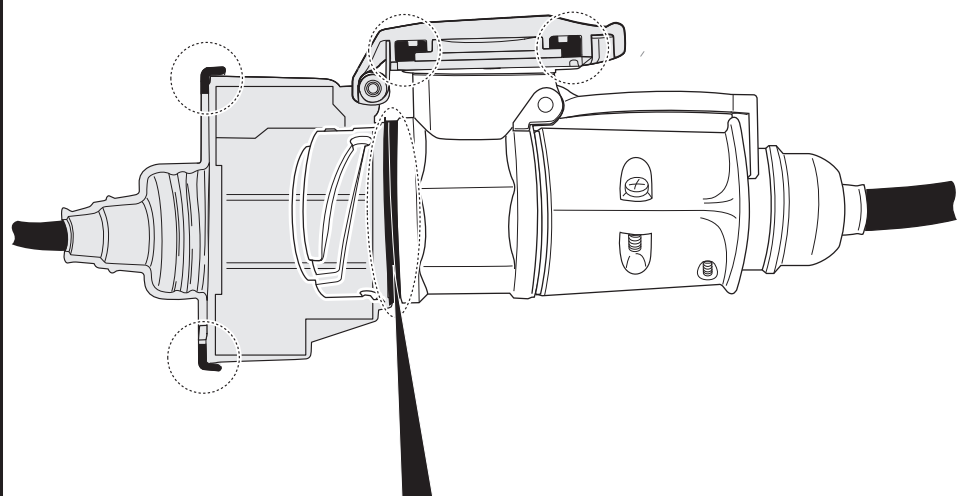
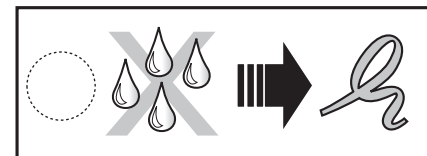
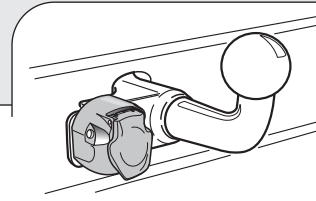
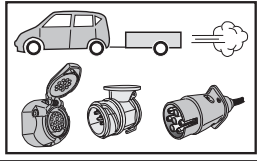
INFO : Ring.



INFO



INFO : Adapt.



INFO

